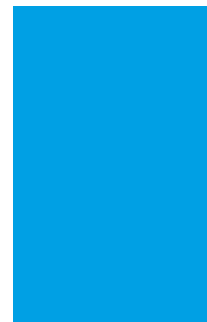
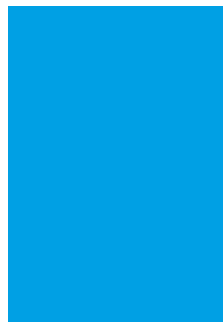
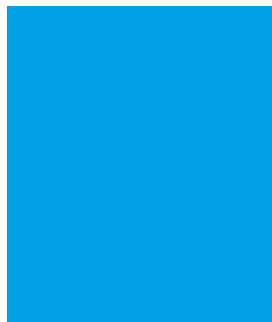


**AUSBILDUNGSBERUFE  
UND DUALE STUDIENGÄNGE**

**BOYSEN  
GROUP**



**Willkommen im**  
**TEAM  
BOYSEN**



## WILLKOMMEN IM TEAM BOYSEN!

Als Spezialist für Abgastechnik treibt die Boysen Gruppe die technologische Transformation bereits seit 2016 entscheidend voran. Mit neuen Produktgruppen wie Batteriegehäusen, Wasserstoff-Tanksystemen, Bedienelementen und Elektronikbauteilen schreiben wir das nächste Kapitel unserer über 100-jährigen Unternehmensgeschichte – und bieten unseren Premiumkunden im Automobil- und Nutzfahrzeugbereich dabei eine herausragende Vielfalt an innovativen Fertigungstechnologien.

Weitere Bausteine unserer Zukunftsstrategie sind die Herstellung von Energiespeichern (Redox-Flow-Batteriesysteme) und Brennstoffzellen sowie die Grundlagen- und Produktentwicklung im Bereich der Wasserstofftechnologie.

Die ersten Erfolge unserer Transformationsstrategie zeigen sich im Gewinn von zwei Großaufträgen zur Fertigung von Batteriegehäusen für BMW und Mercedes-AMG. In diesem Zusammenhang bauen wir derzeit unser größtes Auslandswerk im ungarischen Nyíregyháza und realisieren ein weiteres reines Batteriegehäuse-Werk in Nagold.

Zum festen Kundenstamm der Boysen Gruppe zählen die deutschen Premium-Automobilhersteller Audi, BMW, Mercedes-Benz, Porsche und VW, internationale Luxusmarken wie Bentley, Rolls-Royce, Ferrari und Lamborghini, die Nutzfahrzeughersteller MAN und Daimler Truck sowie im Bereich Off-Highway die Marken Krauss-Maffei Wegmann, mtu und Voith.

Verbunden mit unserem täglichen Einsatz in Entwicklung und Produktion ist ein klares Versprechen, das wir unseren Kunden geben:

**„WIR SIND BOYSEN. WIR TUN'S BESSER.“**

## UNSERE VORTEILE: ERSTKLASSIG

Ein starkes Team braucht starke Teamplayer. Und diese finden bei Boysen die besten Voraussetzungen für Höchstleistungen.

### DAS BIETEN WIR DIR:



#### BESONDERE ANREIZE

- überdurchschnittliche Leistungsvergütung sowie betriebliche Altersvorsorge
- attraktives Kunden-Portfolio mit Premiummarken wie BMW, Mercedes-Benz, Porsche, Bentley, Bugatti, Lamborghini und Rolls-Royce
- spannende Perspektiven im Kerngeschäftsfeld Abgastechnik und in den Zukunftsbereichen E-Mobilität, Digitalisierung, Energie- und Umwelttechnik



#### SICHERE ARBEITSPLÄTZE

- unabhängiges Stiftungsunternehmen mit Fokus auf nachhaltiges Wachstum und Arbeitsplatzsicherung
- Übernahmequote von annähernd 100 Prozent



#### ATTRAKTIVES ARBEITSUMFELD

- top ausgestattete Arbeitsplätze mit den höchsten Ansprüchen an Ergonomie, Technik und Sicherheit
- firmeneigene Fitnessräume und kostenlose Mitgliedschaft im Gym-24 in Simmersfeld
- unvergessliche Team- und Firmenevents
- bezuschusste Verpflegung in den Kantinen sowie Gratis-Obst
- Weiterbildungsprogramme nach abgeschlossener Ausbildung (intern & extern)

### DIE BOYSEN GRUPPE IN ZAHLEN:

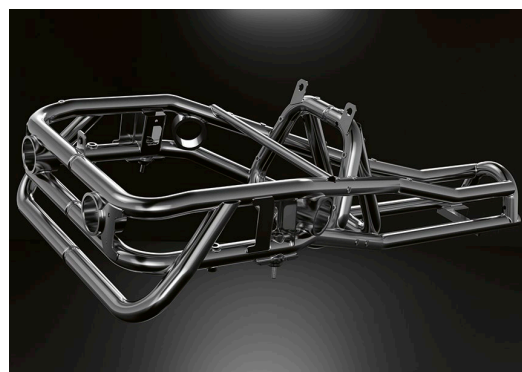
Umsatz 2023 (in Mio. EUR)	3.360
Investitionen 2023 (in Mio. EUR)	165
Mitarbeiter weltweit 2024	5.300
Standorte weltweit 2024	28

### FREUE DICH IN DER AUSBILDUNG ZUDEM AUF:

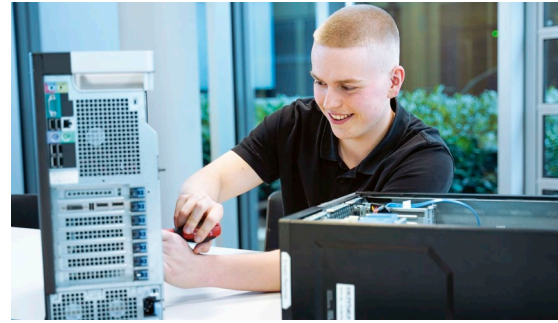
- individuelles Nachwuchs-Coaching in unseren Lehrwerkstätten
- berufsspezifische Ausstattungen (z. B. Sicherheitsschuhe, Werkzeugsätze, Tablets)
- spannende Tätigkeiten direkt an der Basis – in der Produktion oder im Entwicklungszentrum

### FREUE DICH IM DUALEN STUDIUM ZUDEM AUF:

- praxisbezogene Studienprojekte – u. a. in den Geschäftsbereichen Wasserstoff, Brennstoffzelle und Energietechnik
- Einbeziehung in die Abteilungen als vollwertiges Teammitglied
- sechswöchiges Auslandspraktikum in China, Serbien oder in den USA
- flexibles Arbeitszeitmodell







## EINE AUSBILDUNG BEI BOYSEN:

Den Jungen Wilden gehört die Zukunft. Deshalb setzen wir alles daran, unsere Nachwuchstalente bestmöglich auszubilden. In unseren Entwicklungs- und Ausbildungszentren in Altensteig und Nagold finden sie ideale Bedingungen für den erfolgreichen Sprung ins Berufsleben.

### Industriemechaniker (m/w/d)

**Standort: Werk Turmfeld, Altensteig**  
**Ausbildungsdauer: 3,5 Jahre**

Als Industriemechaniker bist du im Team Boysen für die Wartung und Instandhaltung von Vorrichtungen, Werkzeugen und Maschinen zuständig. Der Aufbau von pneumatischen und hydraulischen Steuerungen gehört genauso in dein Aufgabengebiet, wie die Reparatur von Produktionsanlagen. Im Rahmen deiner Ausbildung erlernst du die verschiedenen Techniken der Metallverarbeitung – wie beispielsweise Drehen, Fräsen, Schleifen und Bohren.

### Werkzeugmechaniker (m/w/d)

**Standort: Werk Turmfeld, Altensteig**  
**Ausbildungsdauer: 3,5 Jahre**

Werkzeugmechaniker kommen bei der Fertigung von Werkzeugen und Sonderbetriebsmitteln für unsere Produktion zum Einsatz. Du erstellst etwa Ziehwerkzeuge für die Herstellung von Krümmerschalen oder aufwendige Vorrichtungen für moderne Schweißroboter. Die erforderlichen Kenntnisse eignest du dir während der Ausbildung in verschiedenen Fachabteilungen an. Dadurch bekommst du auch gleich einen Einblick in unser breit gefächertes Leistungsspektrum.



*„Schon als Schülerin habe ich in mehreren Praktika festgestellt, dass der Beruf der Werkzeugmechanikerin perfekt zu mir passt. Letztendlich haben mich dann auch der gute Ruf der Firma, die sicheren Arbeitsplätze und die fairen Arbeitsbedingungen dazu bewogen, mich für eine Ausbildung bei Boysen zu entscheiden. In der männlich geprägten Produktionswelt habe ich mich von Beginn an pudelwohl gefühlt, die Kollegen haben mich gut aufgenommen und die Ausbilder haben mir sehr viel beigebracht. Dass ich nach meiner Ausbildung eine Festanstellung im Werkzeugbau bekommen habe, wo ich meine erlernten Fähigkeiten Tag für Tag anwenden kann, zeigt mir, dass es die richtige Entscheidung war.“*

Carina Winter (24) | Ausbildungsende 2023: Werkzeugmechanikerin

## EIN ECHTER VOLLTREFFER!

### Konstruktionsmechaniker (m/w/d)

**Standort: Entwicklungs- und Verwaltungszentrum Altensteig**  
**Ausbildungsdauer: 3,5 Jahre**

Konstruktionsmechaniker fertigen anhand technischer Zeichnungen die unterschiedlichsten Bauteile aus Metall – zum Beispiel Schalldämpfer, Krümmer oder auch Batteriegehäuse. In unserem sogenannten Prototypenbau werden dir die dafür notwendigen Fähigkeiten vermittelt. Dort bieten wir dir außerdem die Möglichkeit, deine kreativen Talente Tag für Tag unter Beweis zu stellen.

### Fachinformatiker (m/w/d)

**Standort: BIN Boysen Innovationszentrum Nagold**  
**Ausbildungsdauer: 3 Jahre**

Fachinformatiker setzen die Anforderungen des Unternehmens und der Anwender in komplexe Hard- und Softwaresysteme um. Die erforderlichen Qualifikationen werden dir in unserem modernen Thinktank in Nagold vermittelt. Als Auszubildender unterstützt du das junge IT-Team schwerpunktmäßig in der Anwenderbetreuung. Je nach Vertiefungsrichtung (Anwendungsentwicklung oder Systemintegration) wirst du darüber hinaus bei der Programmierung von Anwendungen oder der Realisierung von IT-Systemen und -Netzen mitarbeiten.

### Mechatroniker (m/w/d)

**Standort: Werk Turmfeld, Altensteig**  
**Ausbildungsdauer: 3,5 Jahre**

Die Mechatronik verbindet die Disziplinen Mechanik und Elektrik/Elektronik. Als Mechatroniker bist du somit flexibel einsetzbar. Im Team Boysen arbeitest du beispielsweise in der Montage von neuen Betriebsmitteln, in der Instandhaltung oder du übernimmst die Programmierung von komplexen Steuerungen. Das notwendige Verständnis wird dir im Laufe der Ausbildung in unterschiedlichen Abteilungen vermittelt. Ein Schwerpunkt deiner Tätigkeit ist die Analyse mechanischer, pneumatischer, hydraulischer und elektronischer Systeme.

### Industriekaufmann/-frau

**Standort: Entwicklungs- und Verwaltungszentrum sowie Werk Turmfeld, Altensteig**  
**Ausbildungsdauer: 3 Jahre**

Industriekaufleute steuern die betriebswirtschaftlichen Abläufe in einem Unternehmen. Nach ihrer Ausbildung kommen sie im Team Boysen in nahezu allen kaufmännischen Abteilungen zum Einsatz – wie zum Beispiel Materialwirtschaft, Controlling, Finanz- und Rechnungswesen, Einkauf, Personal und Vertrieb. Schwerpunkt der Ausbildung ist die Vermittlung von Kenntnissen zum Verständnis betriebswirtschaftlicher Zusammenhänge. Damit legst du in deiner Lehrzeit die Grundlage für ein breit gefächertes Einsatzgebiet.





## EIN DUALES STUDIUM BEI BOYSEN:

Ein dreijähriges Bachelorstudium an der Dualen Hochschule Baden-Württemberg (DHBW) mit einem Ausbildungsvertrag von Boysen in der Tasche: So kombinierst du den wissenschaftsbezogenen Besuch einer Hochschule mit der Praxisorientierung einer betrieblichen Ausbildung. Und du verdienst bereits während des Studiums dein eigenes Geld. Die Praxisphasen absolvierst du schwerpunktmäßig in unserem topmodernen BIN Boysen Innovationszentrum in Nagold.

### Mechatronik, B. Eng.

**DHBW: Campus Horb am Neckar**

Der Studiengang Mechatronik orientiert sich an der Schnittstelle zwischen Maschinenbau, Informatik und Elektrotechnik. Als Studierender erwirbst du die mathematisch-naturwissenschaftlichen sowie die informationstechnischen Grundlagen und absolvierst eine Grundausbildung in der manuellen und maschinellen Metallbearbeitung. Damit eignest du dir Kenntnisse über die Auslegung und das Zusammenwirken komplexer Systeme an und lernst das ingenieurmäßige Arbeiten in Theorie und Praxis kennen. Studienabgänger des Fachbereichs Mechatronik arbeiten im Team Boysen in der Entwicklung, in der Produktion oder auch in der Automatisierungstechnik.

### Maschinenbau, B. Eng.

**DHBW: Campus Horb am Neckar**

Das Maschinenbaustudium beinhaltet die Vermittlung mathematisch-naturwissenschaftlicher Grundlagen sowie eine Grundausbildung sowohl in der Metallbearbeitung als auch an unserem CAD-System. Am Campus Horb kannst du zwischen den Vertiefungsrichtungen Konstruktion/Entwicklung, Kfz-Prüftechnik oder Produktionstechnik wählen. Je nach Vertiefung liegen die Schwerpunkte auf dem technischen Design unserer Produkte, der Erprobung von Technologie im Automobil oder in der Fertigungsplanung. Maschinenbauingenieure arbeiten im Team Boysen zum Beispiel in der Produktentwicklung, Berechnung, Erprobung oder sind im Produktionsumfeld tätig.



*„Während meines sechswöchigen Auslandspraktikums bei Boysen USA in Alabama habe ich an einem Projekt zur Prozessüberwachung mitgewirkt. Ziel war es, Bauteile mithilfe eines Bildverarbeitungssystems zu scannen, um die geprägten Beschriftungen zu verifizieren. Die dahinterstehende Software ermöglicht es, die Fehleranfälligkeit in der Produktion zu senken. Neben den fachlich wertvollen Erfahrungen durfte ich die Gastfreundlichkeit meiner Kolleginnen und Kollegen erleben. In meiner Freizeit nutzte ich die Gelegenheit, Nashville, New Orleans und Atlanta zu erkunden. Dass ich diese Möglichkeit im Rahmen meines Studiums bekommen habe, ist nicht selbstverständlich und hat mich beruflich wie auch privat enorm bereichert.“*

Simon Lutz (24) | Studienbeginn 2021: Elektrotechnik & Informationstechnik (B. Eng.)

## DER PERFEKTE START INS PROFIGESCHÄFT!

### Elektrotechnik & Informationstechnik, B. Eng.

**DHBW: Campus Horb am Neckar**

Studierende der Fachrichtung Elektrotechnik & Informationstechnik befassen sich mit der Entwicklung, Programmierung und Inbetriebnahme von elektronischen Geräten und Systemen. Du erwirbst umfassende Kenntnisse aus den Bereichen Elektrik und Elektronik zur Steuerung von Maschinen, Anlagen, Rechnersystemen und Roboteranlagen. Studienabgänger arbeiten im Team Boysen überall dort, wo Automatisierungslösungen zum Einsatz kommen.

### RSW-Accounting & Controlling, B. A.

**DHBW: Stuttgart**

In der Fachrichtung RSW-Accounting & Controlling wird dir fundiertes Wissen aus dem Finanz- und Rechnungswesen sowie dem Controlling vermittelt. In den Praxisphasen lernst du im Team Boysen kennen, wie ein international agierendes Industrieunternehmen mit Hilfe von Finanzanalysen und -berichten effizient gesteuert werden kann. Ein ausgeprägtes Interesse an Zahlen und wirtschaftlichen Zusammenhängen wird daher vorausgesetzt.

### Wirtschaftsinformatik, B. Sc.

**DHBW: Villingen-Schwenningen**

Im Studiengang Wirtschaftsinformatik werden dir sowohl Grundlagen aus der Betriebswirtschaft als auch der Informatik vermittelt. Ab dem zweiten Studienjahr wählst du eine der Vertiefungsrichtungen Process Engineering & Digital Management oder IT-Risikomanagement & Auditing aus. Im Team Boysen bieten wir dir als Studienabgänger abwechslungsreiche Perspektiven in den Tätigkeitsfeldern Anwendungsentwicklung, Informationssysteme oder im Bereich Inhouse Consulting.

### Wirtschaftsingenieurwesen, B. Eng.

**DHBW: Campus Horb am Neckar**

Der Studiengang Wirtschaftsingenieurwesen ist ideal für dich, wenn du sowohl betriebswirtschaftliche als auch ingenieurwissenschaftliche Zusammenhänge im Blick behalten möchtest. Neben den fachlichen Grundlagen erwirbst du auch die fachübergreifenden Qualifikationen an der Schnittstelle zwischen Technik und Betriebswirtschaft. Nach dem Studium arbeitest du im Team Boysen schwerpunktmäßig in den Bereichen Einkauf, Projektierung, Produktion, Logistik, Qualitätswesen und Vertrieb – jedoch immer mit einem starken technischen Hintergrund.

### Informatik, B. Sc.

**DHBW: Campus Horb am Neckar**

Die Informatik beschäftigt sich mit informations- und kommunikationstechnischen Systemen, um Vorgänge aus der realen Welt digital abzubilden. Während deines Studiums erwirbst du Kenntnisse in den Bereichen Software Engineering, Netzwerktechnik und Datenbanken. Ab dem zweiten Studienjahr werden die Spezialisierungen Software und Ingenieurinformatik angeboten. Als Studienabgänger arbeitest du im Team Boysen typischerweise in der Softwareentwicklung, der Planung und Realisierung von Informationssystemen sowie in der Anwendungs- und Systemberatung.

**Das Beste daran: Nach deinem Bachelorstudium kannst du bei uns noch ein berufsbegleitendes Masterstudium dranhängen. So nimmst du die nächste Stufe und sammelst gleichzeitig wertvolle Berufserfahrung – bei vollem Gehalt!**



## WEN WIR SUCHEN:

Du bist ein echter Teamplayer und legst Wert auf eine offene und ehrliche Kommunikation? Mit deiner Hands-on-Mentalität hast du Freude daran, eigenverantwortlich zu arbeiten und bei den vielfältigen Aufgaben mit anzupacken? Du bist flexibel und scheust dich nicht vor neuen Herausforderungen? Dann bieten wir dir die Chance, deinen Weg im Team Boysen aktiv mitzugestalten. Wir freuen uns auf deine Bewerbung.

## KOMM' INS TEAM BOYSEN!

Beginn der Ausbildung ist immer der 1. September, Start des Studiums immer der 1. Oktober des darauffolgenden Jahres. Bitte sende uns deine Bewerbungsunterlagen (Anschreiben, Lebenslauf und Zeugnis) am besten per E-Mail. Grundsätzlich gilt: Je eher du dich bewirbst, desto besser.

Wenn uns deine Unterlagen zusagen, überzeugst du uns anschließend in einem persönlichen Gespräch davon, weshalb du in unser Team gehörst. Und keine Sorge: Wir führen keine stundenlangen Leistungstests durch – bei uns steht deine Persönlichkeit und deine Affinität zur Technik im Vordergrund.

### Dein Ausbildungscoach für den Standort Altensteig:

Marcel Lo Manto  
Boysen Personalleiter  
Friedrich Boysen GmbH & Co. KG  
Friedrich-Boysen-Str. 14-17  
72213 Altensteig  
Telefon: 0 74 53 / 20-240  
bewerbung@boysen-online.de

### Dein Ausbildungscoach für den Standort Nagold:

Isabell Geisel  
Projektleiterin HR & Ausbildung  
BIN Boysen Innovationszentrum Nagold  
GmbH & Co. KG  
Carl-Friedrich-Gauss-Str. 4  
72202 Nagold  
Telefon: 0 74 52 / 84 08-335  
isabell.geisel@bin.boysen-online.de

Unser Ausbildungsangebot richtet sich nach dem tatsächlichen Bedarf und kann sich daher von Jahr zu Jahr ändern. Aktuelle Ausschreibungen und nähere Informationen findest du im Internet: